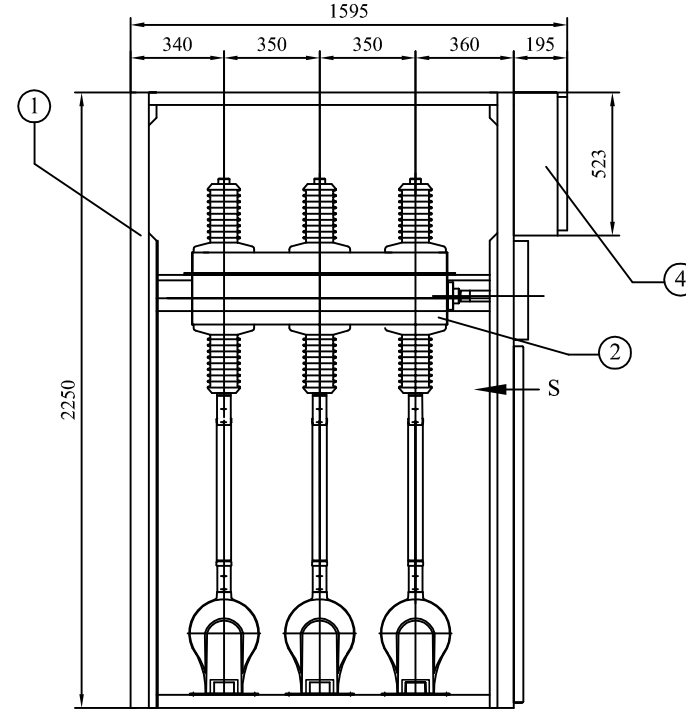
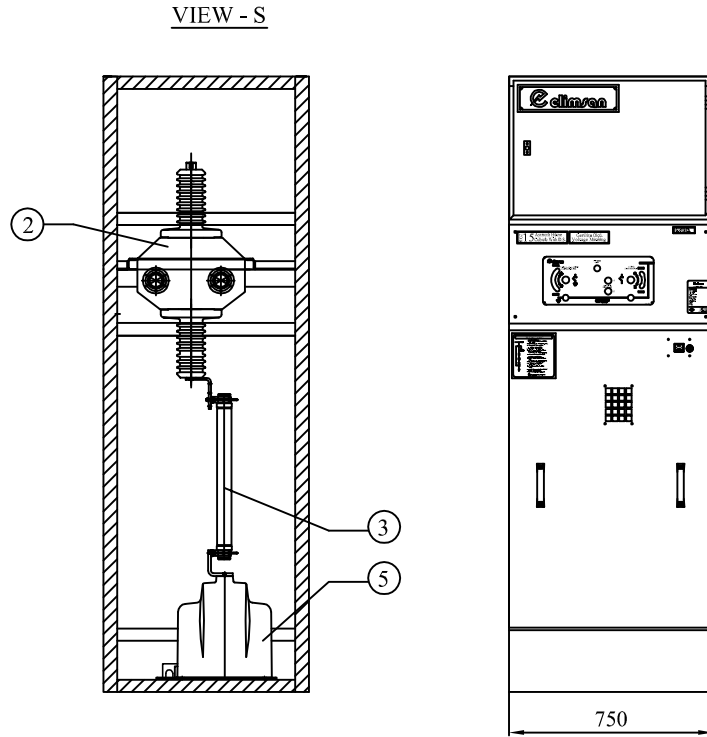


# TG21-15



## O.G. HÜCRE BAKIM TALİMATLARI:

- 1- Bara Bağlantı Kontrolü
- 2- Kesici ve Ayırıcı Fonksiyon Testleri

S.NO	KOD.NO	DETAY NO	PARÇA ADI	MALZEME	ADET	BOYUT (mm)	AĞIRLIK kg	A Ç I K L A M A
1			ŞASE		1			
2			GAZLI AYIRICI		1			
3			SİGORTA		3			
4			ALÇAK GERİLİM BÖLMESİ		1			
5			GERİLİM TRAFOSU		3			

## TOREKS

TOREKS ELEKTRİK SAN.VE TİC.LTD.ŞTİ.  
Birlik Org.San.Böl. Orhanlı-Tuzla / İSTANBUL  
Tel: +90 444 8673 (444 TORE) Fax: +90 (0216) 593 25 52

DATE

DRAW

CONTROL

APPROVE

Firma Adı :

TOREKS Elk. San. ve  
Tic. Ltd. Şti.

Pano Adı :

Trafo Koruma Hücresi

ÇZM.01

PAGE : 1

T.PAGE : 1