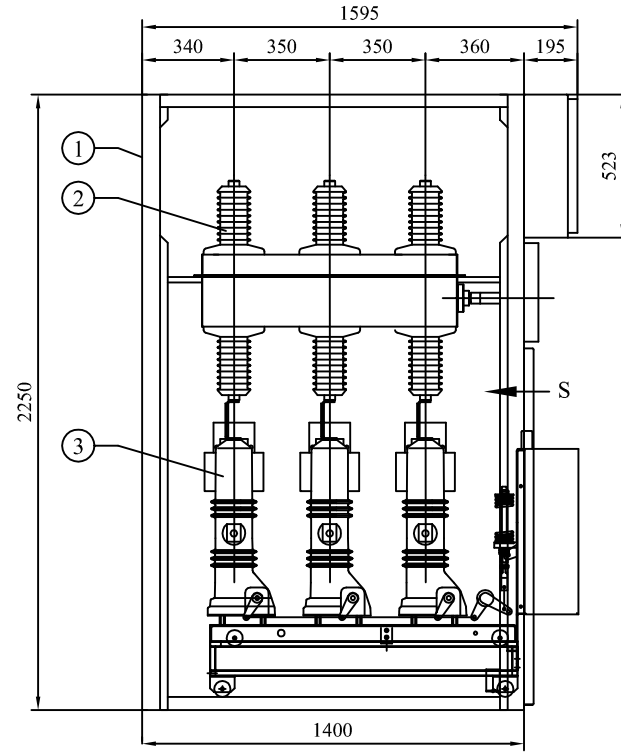
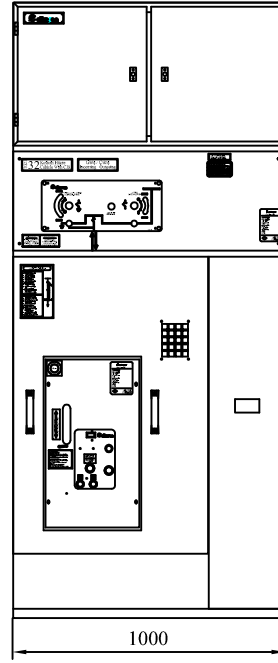
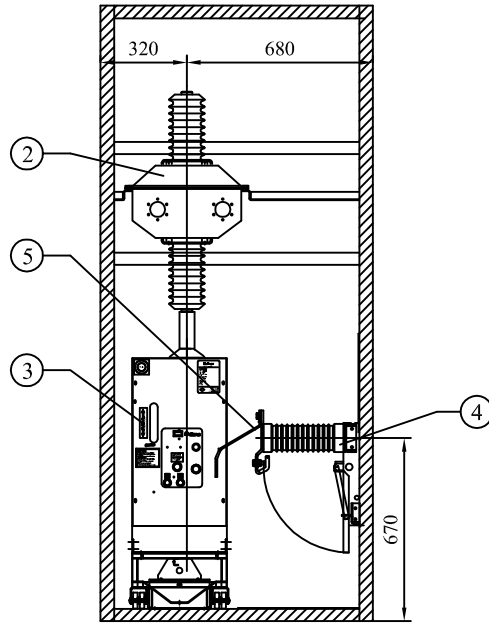


S - GÖRÜNÜŞÜ



O.G. HÜCRE BAKIM TALİMATLARI:

- 1- Bara Bağlantı Kontrolü
- 2- Kesici ve Ayırıcı Fonksiyon Testleri
- 3- Sekonder Koruma Sistemi Kontrolü
- 4- Kesici Kontak Direnci Testi

S.NO	KOD.NO	DETAY NO	PARÇA ADI	MALZEME	ADET	BOYUT (mm)	AĞIRLIK kg	A Ç I K L A M A
1			ŞASE		1			
2			YÜK AYIRICI		1			
3			GAZLI KESİCİ		1			
4			TOPRAK		3			
5			ANA BARA		1			

TOREKS

TOREKS ELEKTRİK SAN.VE TİC.LTD.ŞTİ.

Birlik Org.San.Böl. Orhanlı-Tuzla / İSTANBUL

Tel: +90 444 8673 (444 TORE) Fax: +90 (0216) 593 25 52

DATE

DRAW

CONTROL

APPROVE

Firma Adı :

TOREKS Elk. San. ve
Tic. Ltd. Şti.

Pano Adı :

SF6 Gazlı Kesicili Giriş / Çıkış
Hücresi (Sekonder Korumasız)
36kV / 630A / 16kA

ÇZM.01

PAGE : 1

T.PAGE : 1